

管理番号	車名	初度登録	型式・車体番号	架装形状
S315	日野	R 6/2	2KG - XZU600T-0048529	ローダーダンプ

前登録ナンバ	車検有効期限	走行距離	積載量	荷台寸法(mm)			出品会社(兵庫 県)
	R8.2.25	1,000 km	3,000 kg	L (上)3,050 (下)2,950	W 1,600	H 380	(株)トラックセンターサンワ

エンジン状態	A B C 不良	AC	良 不良 無	ブレーキ	V	馬力	150 ps	TM	6 速	3 ペダル	MT
--------	----------	----	--------	------	---	----	--------	----	-----	-------	----

ミッション・デフ(異音、油漏等)	キャブ廻り	リサイクル料	8,820 円
------------------	-------	--------	---------

フレーム関係(錆、車体番号等)	汚れ	少 中 多	ヘッドランプ	LED HID ハロゲン
-----------------	----	-------	--------	--------------

シート破	有 無	補ブレーキ	1 段
------	-----	-------	-----

ETC	有 無	特記、重点確認、他
-----	-----	-----------

ラジオ	良 不良
-----	------

バックモニター	有 無
---------	-----

電格ミラー	有 無
-------	-----

タコグラフ	有 無
-------	-----

未使用車	鍵 情報	スペアキー/有
------	------	---------

Fガラス状態	要交換	良好	飛石有
--------	-----	----	-----

記録簿	有	無
-----	---	---

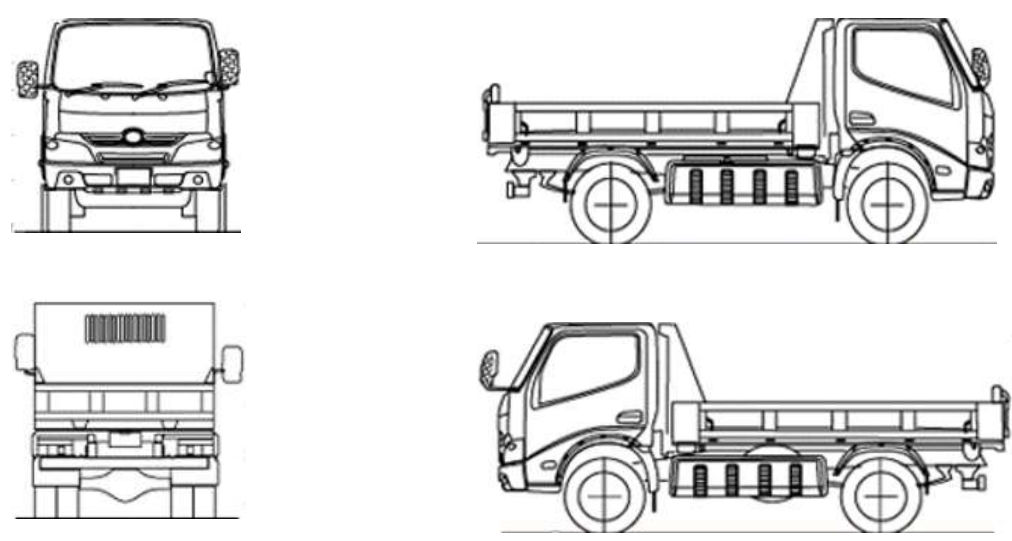
取説	有	無
----	---	---

メンテノート	有	無
--------	---	---

PMマフラ	有	無
-------	---	---

証明書	有	無
-----	---	---

燃料タンク	80L
-------	-----



タイヤ	mm、欠、で記載			
	10	10		
	10	10	10	10
スペア	F		R	10
F	195/85R16			
サイズ	195/85R16			
R	195/85R16			
サイズ	195/85R16			